

第41回全日本女子アイスホッケー選手権大会開催要項

1. 大会名 第41回全日本女子アイスホッケー選手権大会
2. 主催 公益財団法人日本アイスホッケー連盟
3. 主管 一般財団法人北海道アイスホッケー連盟
4. 競技主管 一般財団法人札幌アイスホッケー連盟、帯広アイスホッケー連盟
5. 後援 北海道、公益財団法人北海道スポーツ協会、札幌市、一般財団法人札幌市体育協会
(予定) 帯広市、帯広市体育連盟、一般財団法人帯広市文化スポーツ振興財団
6. 開催期日 2022年(令和4年)3月18日(金)～21日(月・祝)
7. 開催場所
 - (1)1～8位戦(Aグループ) 帯広市/帯広の森アイスアリーナ
北海道帯広市南町南7線56番地7 帯広の森運動公園 TEL 0155-48-6256
 - (2)9～16位戦(Bグループ) 帯広市/帯広の森スポーツセンター
北海道帯広市南町南7線56番地7 帯広の森運動公園 TEL 0155-48-6256
 - (3)17～24位戦(Cグループ) 札幌市/札幌市月寒体育館、星置スケート場
北海道札幌市豊平区月寒東1条8丁目 TEL 011-851-1972
北海道札幌市手稲区星置2条1丁目12-1 TEL 011-681-8877
8. 参加資格
 - (1)公益財団法人日本アイスホッケー連盟に2022(令和4)年2月10日(木)までに登録されているチームの役員・選手とする。なお、補強選手は認めない。また、加盟団体・ブロックの主催する予選会が行われた場合は、加盟団体・ブロックの主催する予選会終了後に移籍または新規登録した選手については、今大会への出場を認めない。
 - (2)出場選手は中学生以上とし、高校生以下の選手について各チームで学校長および保護者の承諾を得ること。
 - (3)日本国籍を持たない者の参加は1チーム3名までとし、2021(令和3)年8月31日までに国際アイスホッケー連盟が定める国際移籍手続きを済ませた選手に限ることとする。
 - (4)今大会において、選手および役員の上記2チーム以上の登録は認めない。
9. 参加制限
 - (1)参加定数は、次のとおり24チームを原則とし、定数に満たない場合などは、公益財団法人日本アイスホッケー連盟競技事業委員会が調整することもある。
北海道ブロック 11 東北ブロック 2 関東ブロック 4 近畿ブロック 2

北信越東海ブロック2 中四国・九州ブロック3

- (2)A グループは、第40回全日本女子アイスホッケー選手権大会1～7位チーム、および第24回全日本女子アイスホッケー選手権大会(B)1位チームの8チームとする。
- (3)B グループは、第40回全日本女子アイスホッケー選手権大会8位チーム、および第24回全日本女子アイスホッケー選手権大会(B)1位チームを除いた1回戦を勝利したチームの8チームとする。
- (4)C グループは、加盟団体・ブロックの主催する予選会を通過した該当チームとする。また予選会を開催しない場合は、加盟団体・ブロックが推薦したチームとする。
- (5)C グループのブロック参加数は、参加定数からA・Bグループの確定ブロックチーム数を減算した数とする。但し、第41回大会は関東ブロックと北信越東海ブロックの参加数を1増加する。

北海道ブロック2 東北ブロック2 関東ブロック1 近畿ブロック1
北信越東海ブロック1 中四国・九州ブロック3

- ※ Bグループの資格を得たチームが不参加の場合は、不参加チームと同一の加盟団体・ブロックの主催するCグループの予選会の順位に基づき、順次繰り上げる。

10. 競技方法

- (1) Aグループは、第40回全日本女子アイスホッケー選手権大会および第24回全日本女子アイスホッケー選手権大会(B)の成績により、A-1、A-2の2組に分け予選トーナメント戦を行い(完全シード)、その成績に基づき決勝トーナメント戦(1～4位戦)および順位決定トーナメント戦(5～8位戦)を行う。
 - ① 予選トーナメント戦A-1グループは、第40回全日本女子アイスホッケー選手権大会1位、4位、5位チームおよび第24回全日本女子アイスホッケー選手権大会(B)1位チームとする。
 - ② 予選トーナメント戦A-2グループは、第40回全日本女子アイスホッケー選手権大会2位、3位、6位、7位チームとする。
 - ③ 決勝トーナメント戦(1～4位戦)は、予選トーナメント戦A-1グループおよびA-2グループの1位、2位チームとする。
 - ④ 順位決定トーナメント戦(5～8位戦)は、予選トーナメント戦A-1グループおよびA-2グループの3位、4位チームとする。
- (2) Bグループは、第40回全日本女子アイスホッケー選手権大会および第24回全日本女子アイスホッケー選手権大会(B)の成績により、B-1、B-2の2組に分け予選トーナメント戦を行い(第40回全日本女子アイスホッケー選手権大会8位チームおよび第24回全日本女子アイスホッケー選手権大会(B)2位～4位チームをシードする)、その成績に基づき順位決定トーナメント戦(9～12位戦)、順位決定トーナメント戦(13～16位戦)を行う。
 - ① 予選トーナメント戦B-1グループは、第40回全日本女子アイスホッケー選手権大会8位チーム、第24回全日本女子アイスホッケー選手権大会(B)4位チーム、および第24回全日本女子アイスホッケー選手権大会(B)1回戦を勝利し2回戦で敗れたチームのうちの2チームとする。
 - ② 予選トーナメント戦B-2グループは、第24回全日本女子アイスホッケー選手権大会(B)2位、3位チームと、第24回全日本女子アイスホッケー選手権大会(B)1回戦を勝利し2回戦で敗れたチームのうちの2チームとする。

- ③ 順位決定トーナメント戦（9～12 位戦）は、予選トーナメント戦 B-1 グループおよび B-2 グループの 1 位、2 位チームとする。
- ④ 順位決定トーナメント戦（13～16 位戦）は、予選トーナメント戦 B-1 グループおよび B-2 グループの 3 位、4 位チームとする。
- (3) Cグループは、参加チームによりトーナメント戦および敗者戦を行う。

11. 競技規則

- (1) IJHF 国際競技規則に基づく。
- (2) 競技時間は各ピリオド正味 20 分、インターバル 10 分とする。
- (3) ボディチェックは禁止。
- (4) ヘルメットは全面を覆うフルフェイスマスクを必ず着用すること。
- (5) ネックガードおよびマウスガードを必ず着用すること。
- (6) 原則として頭髮はヘルメットの中に収めること。
- (7) 各チームのプレーヤーは全員同じユニフォーム、パンツ、ストッキングおよびヘルメットを着用する。
- (8) 全ての試合において 10 点差以上の得点差がついた時点で、次のフェイスオフ以降のゲームタイムについては、ランニングタイムとする。
 - ⑤ 点差が縮まった場合でも継続する。
 - ⑥ 次の場合は時計を止めるものとする。
 - ア) 得点時一旦止めるが、レフェリーがオフィシャルに報告にきた時点で、直ちにスタートする。
 - イ) 反則発生時一旦止める。次のフェイスオフでスタートさせる。
 - ウ) 選手が負傷し交代に時間を要する場合やチームからの質問などで時間を要する場合などレフェリーの指示で時計を止める。次のフェイスオフでスタートさせる。
 - ⑦ 反則時間終了時にプレーが止まっていた場合は、その選手は次のフェイスオフでパックがドロップされるまでペナルティーベンチから出られない。
- (9) 第 3 ピリオド終了時点で同点の場合は、直ちに「3 on 3 方式」による 5 分間のサドンデス方式の延長ピリオドを行う。（A グループ決勝戦のみ 3 分間の休憩後「3 on 3 方式」）
- (10) 延長ピリオドで得点がなかった場合は、直ちに 3 名ずつのペナルティ・ショット・シュートアウト（PSS）が適用される。（A グループ決勝戦のみ国際競技規則に基づく PSS）

12. 申し込み

- (1) 公益財団法人日本アイスホッケー連盟 FaceOff システムの大会申込みフォームにログインして <https://www.jihf.or.jp/meet/entry/> 必要事項をオンラインにて入力する。ログインの大会 ID とパスワードは、公益財団法人日本アイスホッケー連盟（TEL. 03-5843-0375 jihf@jihf.or.jp）に照会すること。
- (2) 参加申込用電子データに入力後、プリントアウトし、所属加盟団体を通じ、下記の 2 箇所に郵送すること。

公益財団法人日本アイスホッケー連盟

〒160-0013 東京都新宿区霞ヶ丘町 4-2 Japan Sport Olympic Square 506

TEL. 03-5843-0375 FAX. 03-5843-0376

一般財団法人北海道アイスホッケー連盟

〒062-0905 北海道札幌市豊平区豊平5条11丁目1-1 北海道立総合体育センター内

TEL. 011-788-2811 FAX. 011-788-2812

- (3) チームのホーム用およびビジター用ユニフォームの写真を、Emailにて（一財）北海道アイスホッケー連盟（hihf@star.ocn.ne.jp）宛てに送信すること。

13. 参加申込みの締切り

- (1) 2022（令和4）年2月14日（月）18時00分までに公益財団法人日本アイスホッケー連盟必着とする。

14. 役員・出場選手

- (1) チームのベンチ入り選手は22名以内（GK含む）、役員は8名以内（最低1名）とする。

15. 参加料

- (1) 1チーム80,000円として、申込みと同時に主催連盟の銀行口座に納金すること。

- (2) 振込先 三菱UFJ銀行 渋谷支店
普通預金 口座番号 2819785
ザイ）ニッポンアイスホッケーレンメイ
公益財団法人日本アイスホッケー連盟

16. 組み合わせ抽選

- (1) 申込締切り後、各グループのシードを除き、公益財団法人日本アイスホッケー連盟事業本部長立会のもと抽選を行う。
- (2) Cグループにおいては、同一ブロックからの参加チームが1回戦で対戦しないように取り扱うこととする。

17. 棄権による罰則

- (1) 申込締切り後、棄権を申し出るチームは、（公財）日本アイスホッケー連盟（主催連盟）にその理由を添えて通知すると同時に不参加料80,000円を納入すること。
- (2) 事前の棄権通知を怠り、かつ、不参加料を納入しないチームは、いずれの場合も今後の（公財）日本アイスホッケー連盟の主催する公式試合の参加を認めない。この出場停止期間は（公財）日本アイスホッケー連盟において別に審議決定する。

18. 開会式および監督会議

- (1) 開会式ならびに監督会議の開催については、追って連絡する。
- (2) 優勝杯の返還は、前回優勝チームの最初の試合の前に氷上で行う。

19. 表彰式

- (1)各グループの最終戦終了後、直ちにリンク上で表彰を行う。
- (2)優勝チーム、準優勝チーム、3位チーム、9位チーム（Bグループ優勝）、10位チーム（Bグループ準優勝）、11位チーム（Bグループ第3位）、17位チーム（Cグループ優勝）、18位チーム（Cグループ準優勝）19位チーム（Cグループ第3位）を表彰する。
- (3)個人表彰として、最優秀選手、最優秀新人およびベスト3を表彰する。

20. その他

- (1)試合でのホームおよびビジターの決定は、試合開始前のパックスによる。
- (2)公式練習は行わない。練習を希望するチームは有料にて受け付ける。
 - ※ 前日までに練習を希望するチームは、A・Bグループは帯広アイスホッケー連盟（office@oihf.hokkaido.jp）に、Cグループは（一財）札幌アイスホッケー連盟（sihfsapporo@coffee.ocn.ne.jp）にメールで申し込むこと。先着順で希望時間を斡旋する。
- (3)今回大会8位（Aグループ最下位）チームは、次回大会はBグループに降格する。
 - ※ 今回大会Aグループへの出場資格を有したチームが不参加の場合は、次回大会はBグループに降格する。
- (4)今回大会9位（Bグループ優勝）チームは、次回大会はAグループに昇格する。
- (5)今回大会15、16位（Bグループ最下位と下から2番目）チームは、次回大会はBグループへの出場資格を失う。
 - ※ 今回大会Bグループへの出場資格を有したチームが不参加の場合は、次回大会はBグループへの出場資格を失う。
- (6)今回大会17、18位（Cグループの優勝・準優勝）チームは、次回大会のBグループへ昇格する。

21. 保険の加入

- (1)大会中における怪我について、主催者は責任を負わない。
- (2)大会参加チームは保険に加入し、保険証書のコピーを監督会議の際に受付に提出すること。

22. ドーピング検査

- (1)全日本女子アイスホッケー選手権大会はドーピング検査対象大会である。
- (2)競技会参加者は、競技会にエントリーした時点で日本ドーピング防止規程に従い、ドーピング検査を受けることに同意したものとみなす。
- (3)未成年（18歳未満）の競技会参加者は大会前に、ドーピング検査実施に関する親権者同意書を日本アイスホッケー連盟に提出することが定められている。
- (4)ドーピング検査対象選手が未成年者（18歳未満）の場合は同伴者（同性の成人、選手以外）の付き添いが必要となる。
- (5)競技会参加者は競技会において実施するドーピング検査を拒否または意図的に回避した場合、検査員の指示に従わない場合、個人的事情により検査手続きを完了することができなかつた場合は、ドーピング防止規則違反となる可能性がある。ドーピング防止規則違反と判断された場合には、日本ドーピング防止規程に基づき制裁等を受けることになるので留意すること。

(6) 日本ドーピング防止規程の詳細内容およびドーピング検査、使用禁止薬物については、日本アンチ・ドーピング機構（JADA）のウェブサイト <http://www.playtruejapan.org> で確認すること。

(7) TUE『治療使用特例』申請が必要な選手については、TUE 申請書式を <http://www.realchampion.jp/download> よりダウンロードし、必要事項を主治医に記入してもらった上で、大会開催の30日前までに日本アンチ・ドーピング機構（JADA）TUE 委員会へ提出すること。

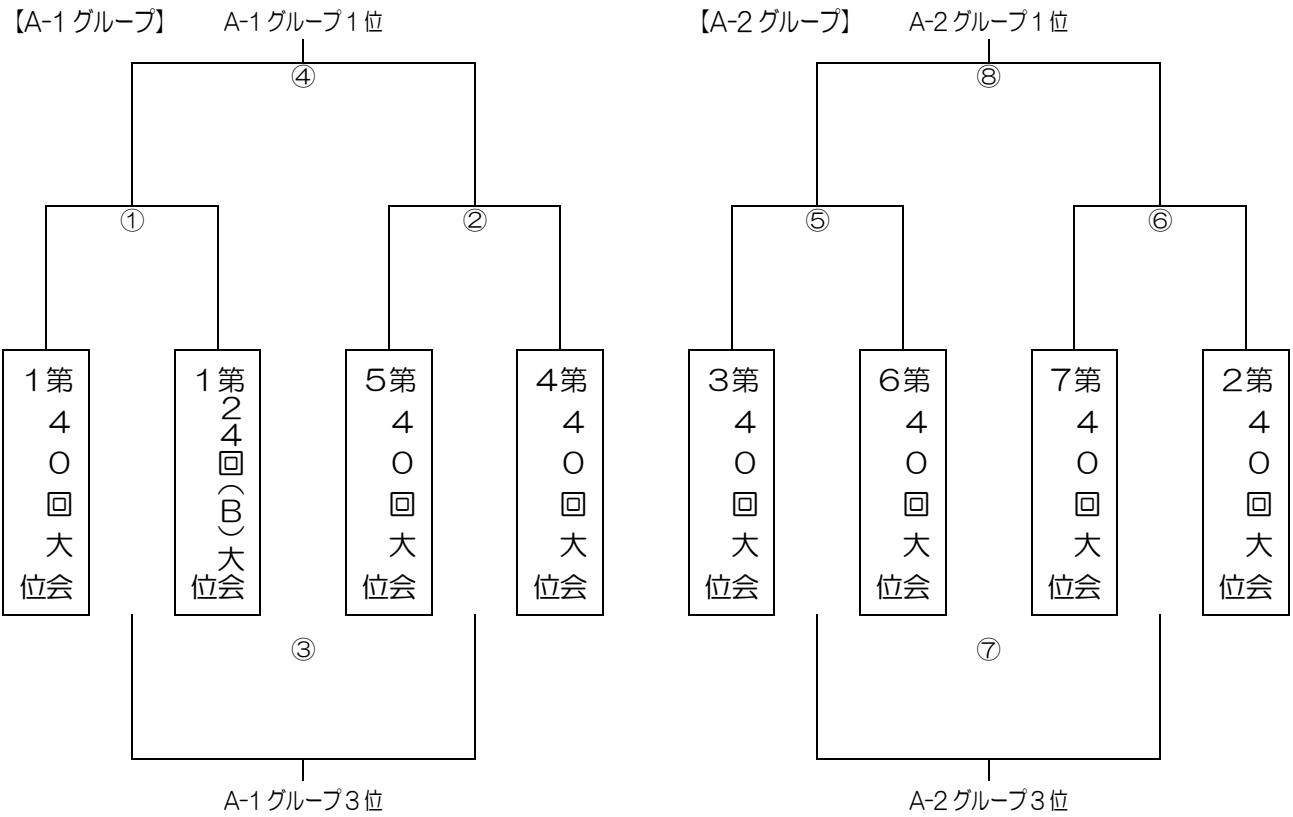
提出先：〒112-0002 東京都文京区小石川1丁目12番14号 日本生命小石川ビル4階

日本アンチ・ドーピング機構（JADA） TUE 委員会宛

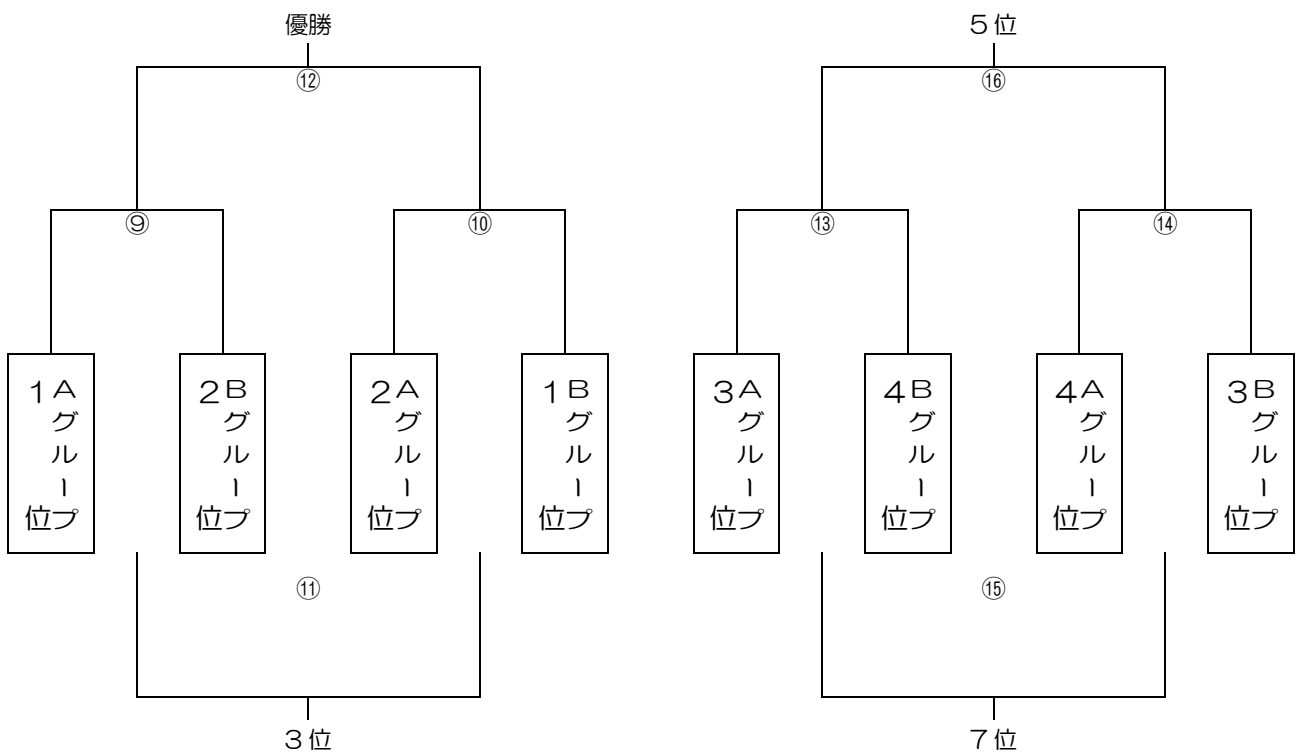
TEL：03-5801-0939 FAX：03-5801-0944

● Aグループ

■ 予選トーナメント戦

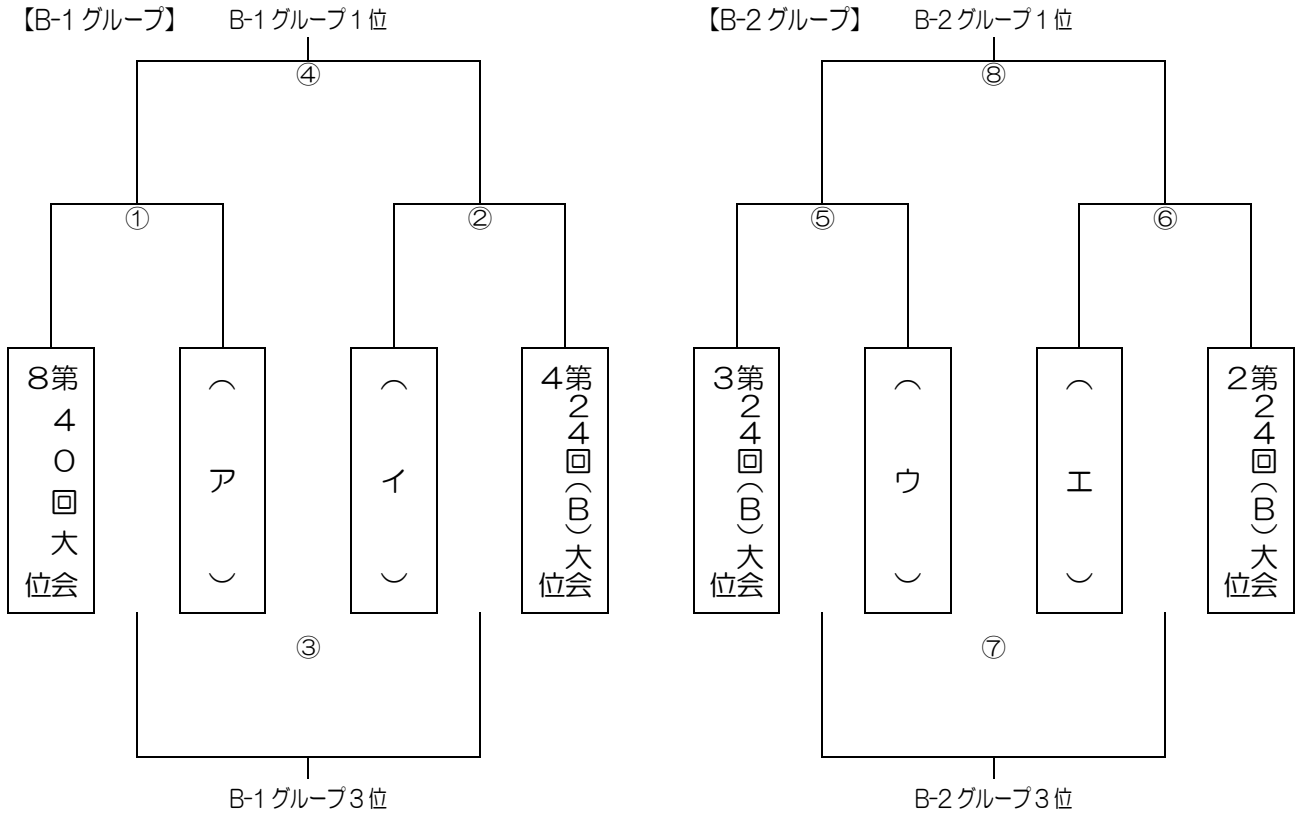


■ 決勝トーナメント戦・順位決定トーナメント戦



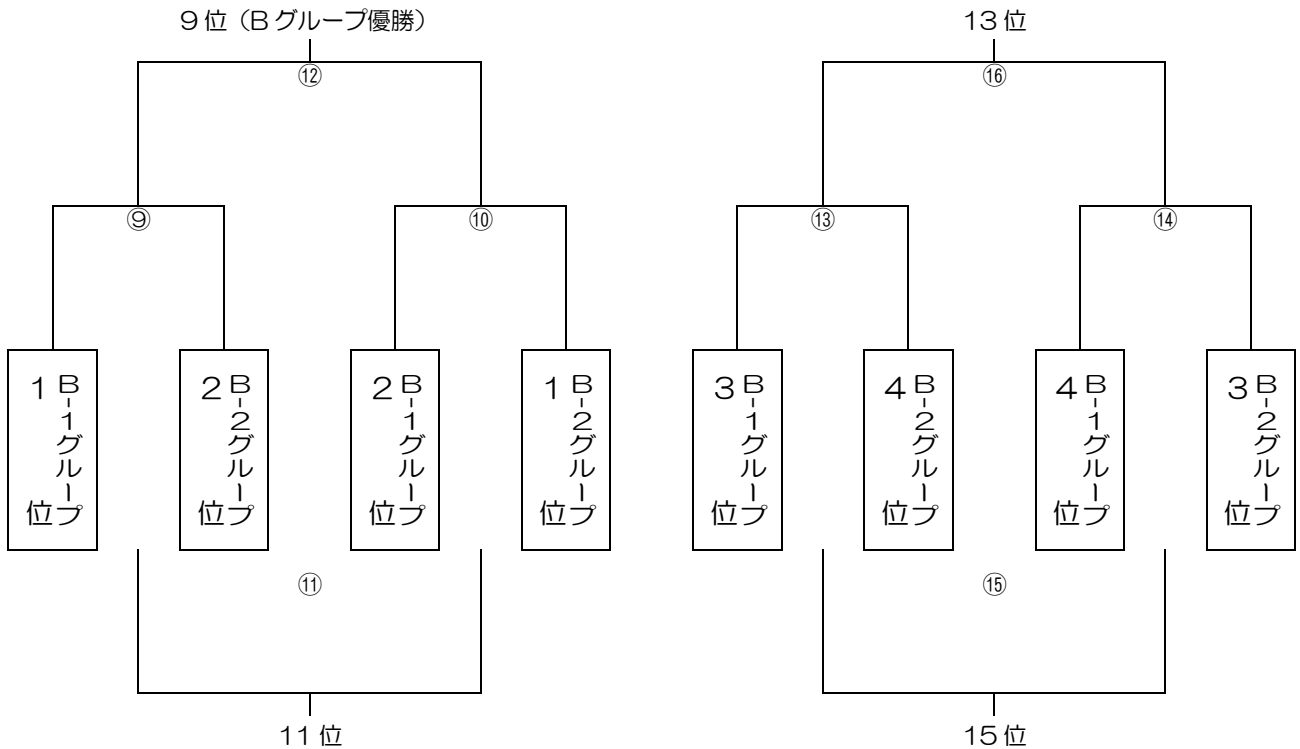
● Bグループ

■ 予選トーナメント戦



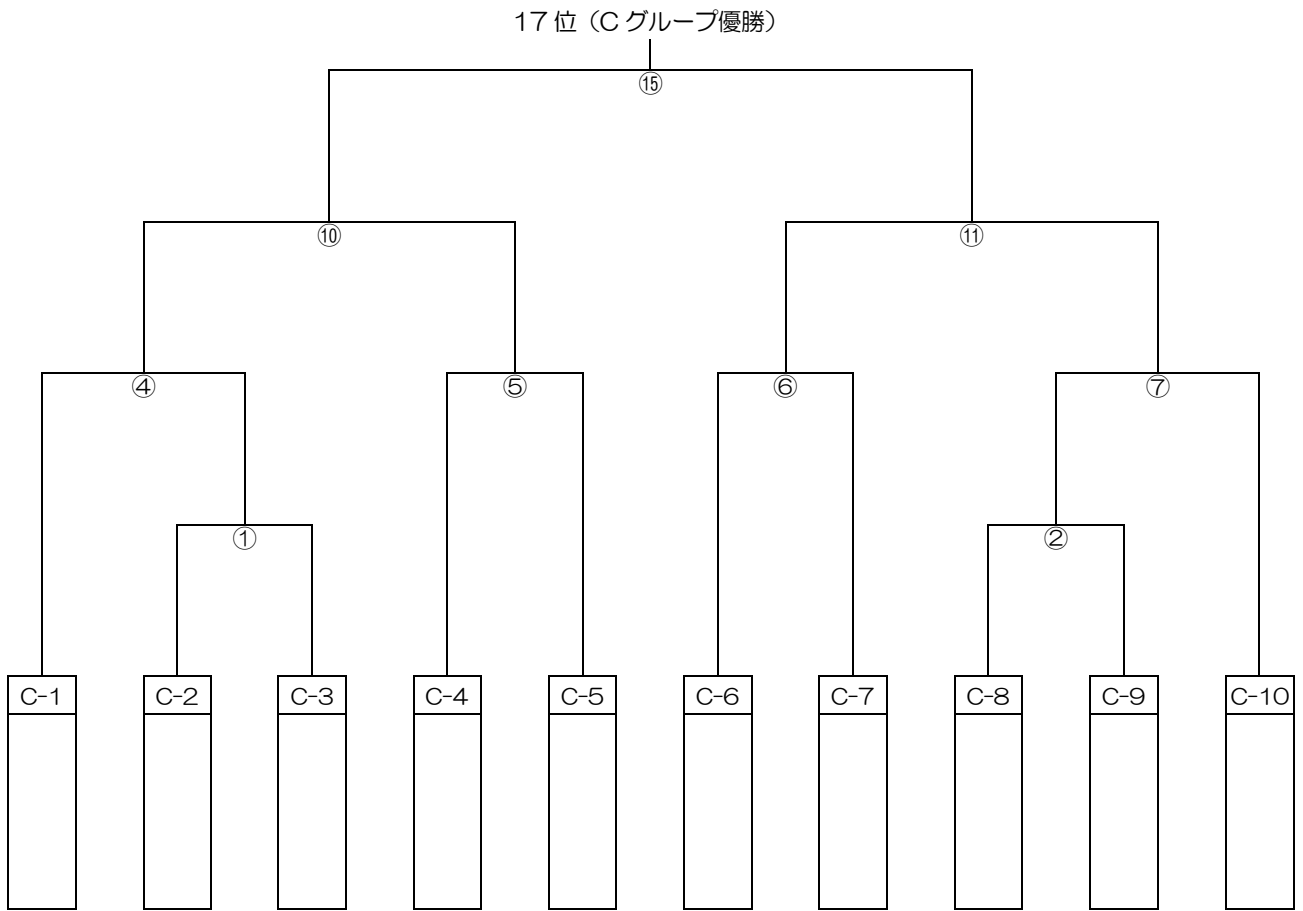
※ (ア)～(エ)は、第24回全日本女子アイスホッケー選手権大会(B)1回戦を勝利し2回戦で敗れたチーム

■ 順位決定トーナメント戦

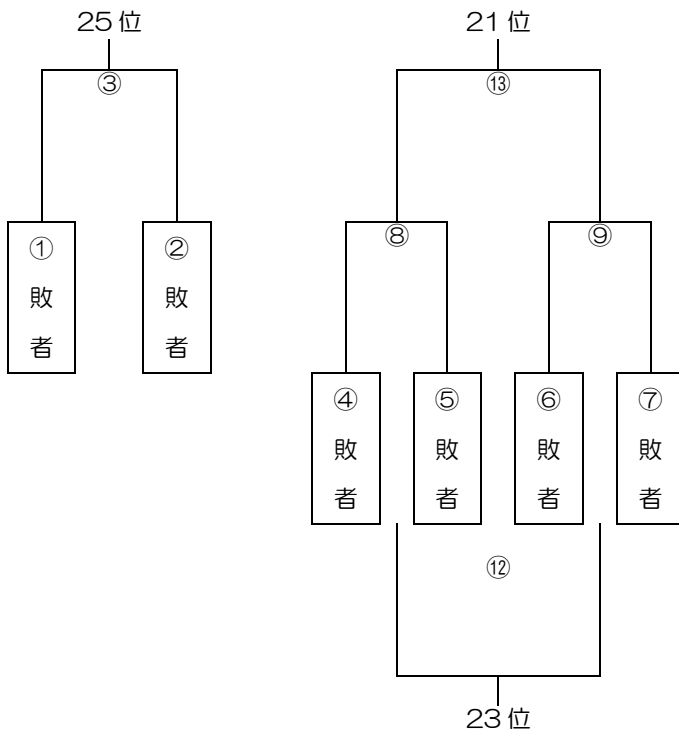


● Cグループ

■ トーナメント戦



■ 敗者戦



■ 19・20位決定戦

