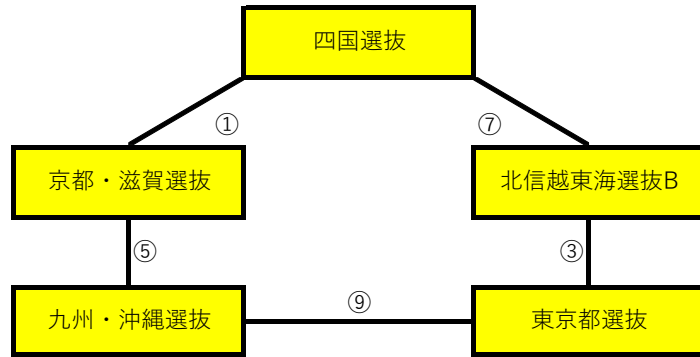
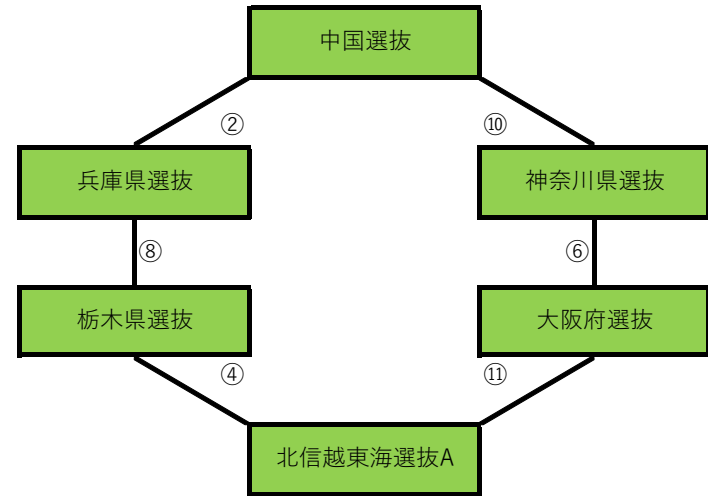


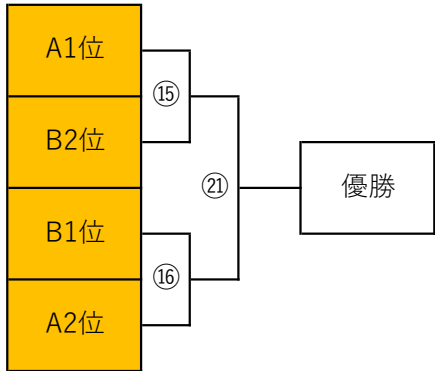
Aグループ



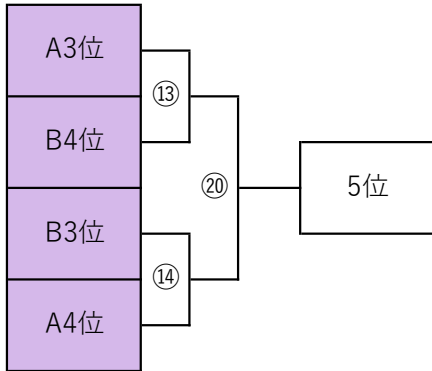
Bグループ



第1位、2位トーナメント



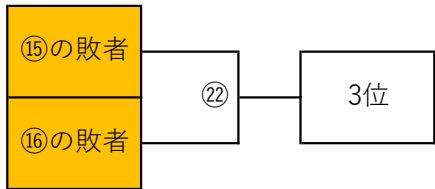
第5位、6位トーナメント



第9位、10位、11位決定リーグ戦

	A 5 位	B 5 位	B 6 位
A 5 位		⑰	⑫
B 5 位	⑰		⑱
B 6 位	⑫	⑱	

第3位、4位トーナメント



第7位、8位トーナメント

